

# BELMASH



Руководство по эксплуатации



## Станок лобзиковый BELMASH SS-400VS



 **BELMASH®**  
[www.belmash.ru](http://www.belmash.ru)

## **СОДЕРЖАНИЕ**

1. ОБЩИЕ СВЕДЕНИЯ.....	3
1.1 Основные параметры и технические характеристики.....	4
1.2 Комплект поставки.....	5
1.3 Основные элементы.....	5
1.4 Графические символы.....	6
2. ТЕХНИКА БЕЗОПАСНОСТИ.....	6
2.1 Общие правила безопасности.....	6
2.2 Личная безопасность.....	6
2.3 Требования к месту эксплуатации станка.....	7
2.4 Требования безопасности при эксплуатации станка.....	7
2.5 Дополнительные меры безопасности.....	8
2.6 Требования безопасности при подключении к электросети.....	8
2.6.1 Требования к источнику электропитания.....	8
2.6.2 Использование удлинительного кабеля.....	8
3. СБОРКА СТАНКА.....	9
3.1 Распаковка и очистка.....	9
3.2 Установка станка.....	9
3.3 Установка защитного экрана и регулировка патрубка для сдува пыли.....	9
3.4 Настройка указателя шкалы угла наклона стола и прижимной лапки.....	9
3.5 Установка и настройка пыльного полотна.....	10
3.5.1 Выбор пыльного полотна.....	10
3.5.2 Установка пыльного полотна со штифтом.....	10
3.5.3 Установка пыльного полотна без штифта.....	11
4. ЭКСПЛУАТАЦИЯ.....	11
4.1 Запуск и остановка станка.....	11
4.2 Наружный и внутренний криволинейный рез.....	12
4.3 Резание под углом.....	12
4.4 Продольный и поперечный рез.....	13
5. ОБСЛУЖИВАНИЕ.....	13
5.1 Чистка.....	13
5.2 Смазка.....	13
5.3 Замена щеток.....	13
6. ВЗРЫВ-СХЕМА.....	14
7. ЭЛЕКТРИЧЕСКАЯ СХЕМА.....	15
8. ВОЗМОЖНЫЕ НЕПОЛАДКИ И СПОСОБЫ ИХ УСТРАНЕНИЯ.....	15
9. ТРАНСПОРТИРОВКА И ХРАНЕНИЕ.....	16
10. УТИЛИЗАЦИЯ И ЗАЩИТА ОКРУЖАЮЩЕЙ СРЕДЫ.....	16
ГАРАНТИЙНЫЕ ОБЯЗАТЕЛЬСТВА.....	17

## УВАЖАЕМЫЙ ПОКУПАТЕЛЬ

Благодарим за доверие, которое Вы оказали, выбрав станок лобзикový **BELMASH SS-400VS**, далее «станок», «изделие». Данный станок был тщательно продуман и спроектирован, чтобы работать безотказно многие годы. Внимание к деталям, точность, система контроля качества обеспечивают его надежную работу.

Настоящее руководство устанавливает правила безопасной эксплуатации станка. Перед началом эксплуатации внимательно ознакомьтесь с данным руководством. В нём Вы найдёте все указания, выполнение которых обеспечит безопасное использование и длительный срок службы станка.

*При покупке станка обязательно проверьте комплектность и заполнение торгующей организацией свидетельства о продаже и гарантийных талонов, которые должны быть заверены штампом магазина с указанием даты продажи.*

Изготовитель/поставщик оставляет за собой право изменять комплектность товара без изменения его потребительских свойств, основных технических характеристик и цены исходя из коммерческой целесообразности.

В связи с постоянным техническим совершенствованием конструкции станка, возможны некоторые отличия между приобретенным Вами изделием и сведениями, приведенными в настоящем руководстве по эксплуатации, не влияющие на его основные технические параметры и эксплуатационную надежность.

Приятной Вам работы!

---

*При возникновении вопросов о вашем оборудовании, пожалуйста, обратитесь в службу технической поддержки BELMASH или отправьте письмо на электронную почту. Мы поможем вам справиться с проблемой и решить гарантийные случаи.*

**Адрес поставщика: 129626, РФ, г. Москва, проспект Мира, 104, ООО «БЕЛМАШ»**

**E-mail: [info@belmash.ru](mailto:info@belmash.ru)**

## 1. ОБЩИЕ СВЕДЕНИЯ

На лобзикovém станке **BELMASH SS-400VS** возможно выполнение следующих работ:

- криволинейная (фигурная) резка;
- резка под углом (снятие фаски);
- продольная и поперечная резка.

К данной модели подходят пильные полотна со штифтом и без штифта длиной 133 мм. Возможна установка пильного полотна в двух различных положениях для работы с более широким спектром заготовок.

Не допускается обработка металлов, асбоцементных материалов, камня и подобных материалов, мягких пластмассовых и резиноподобных материалов. Станок не рассчитан на работу при непрерывном производстве.

Питание станка осуществляется от сети переменного тока напряжением 230 В ±10% и частотой 50 Гц ±5%, с защитным (заземляющим) проводом по ГОСТ 12.1.030-81\*. Качество источника электрической энергии по ГОСТ 32144-2013\*.

Станок предназначен для эксплуатации в условиях отсутствия прямого воздействия атмосферных осадков, чрезмерной запыленности воздуха, прямых солнечных лучей, окружающей температуры от +5°C до +40°C, относительной влажности воздуха не более 80%.

Установка станка должна производиться в закрытых помещениях.

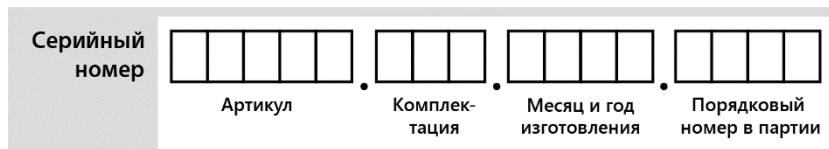
Средний срок службы станка при нормальной эксплуатации не менее пяти лет.

Станок соответствует требованиям технических регламентов:

- ТР ТС 010/2011 «О безопасности машин и оборудования»;
- ТР ТС 004/2011 «О безопасности низковольтного оборудования»;
- ТР ТС 020/2011 «Электромагнитная совместимость технических средств».
- ТР ТС 037/2016 «Об ограничении применения опасных веществ».

Идентификационная табличка, содержащая информацию о серийном номере, находится на боковой стороне станка под рабочим столом.

Далее приведена расшифровка серийного номера изделия.



Актуальную версию руководства по эксплуатации скачивайте с сайта [belmash.ru](http://belmash.ru).

## 1.1 Основные параметры и технические характеристики

Таблица 1

Раздел	Параметры	Значение для модели BELMASH SS-400VS
Основные размеры	Габаритный размер (max), Д×Ш×В, мм	690×330×410
	Размер упаковки, Д×Ш×В, мм	665×330×400
Привод	Тип электродвигателя	Коллекторный
	Номинальная мощность потребляемая/выходная, Вт	120/70
	Характеристики сети, В/Гц	230/50
	Класс изоляции обмоток двигателя	В
	Степень защиты корпуса двигателя (IP)	20
	Тип передачи	Прямой
Размеры заготовки	Номинальная частота вращения электродвигателя, об./мин.	550 ÷ 1600
	Ширина заготовки, max, мм	410
Пильное полотно	Высота заготовки, max, мм	45
	Частота ходов пилки, ход./мин.	600 ÷ 1300
Рабочий стол	Ход пилки, мм	15
	Размер рабочего стола, Д×Ш, мм	253×412
	Угол наклона рабочего стола, град.	0...+45 влево
	Материал изготовления рабочего стола	Алюминий
Другая информация	Материал изготовления механизма наклона рабочего стола	Сталь
	Материал изготовления основания станка	Чугун
	Диаметр патрубка пылеудаления, наружный/внутренний, мм	35/31
	Уровень шума, дБ	90
	Окраска станка	Порошковая
	Длина шнура питания, не менее, м	1,8
Масса нетто/брутто, кг	9,5/11,5	

В таблице 1 представлена общая информация. Данные технические характеристики актуальны на момент издания руководства по эксплуатации. Компания «БЕЛМАШ» оставляет за собой право на изменение конструкции и комплектации оборудования без уведомления потребителя.

## 1.2 Комплект поставки

Комплект поставки указан в таблице 2.

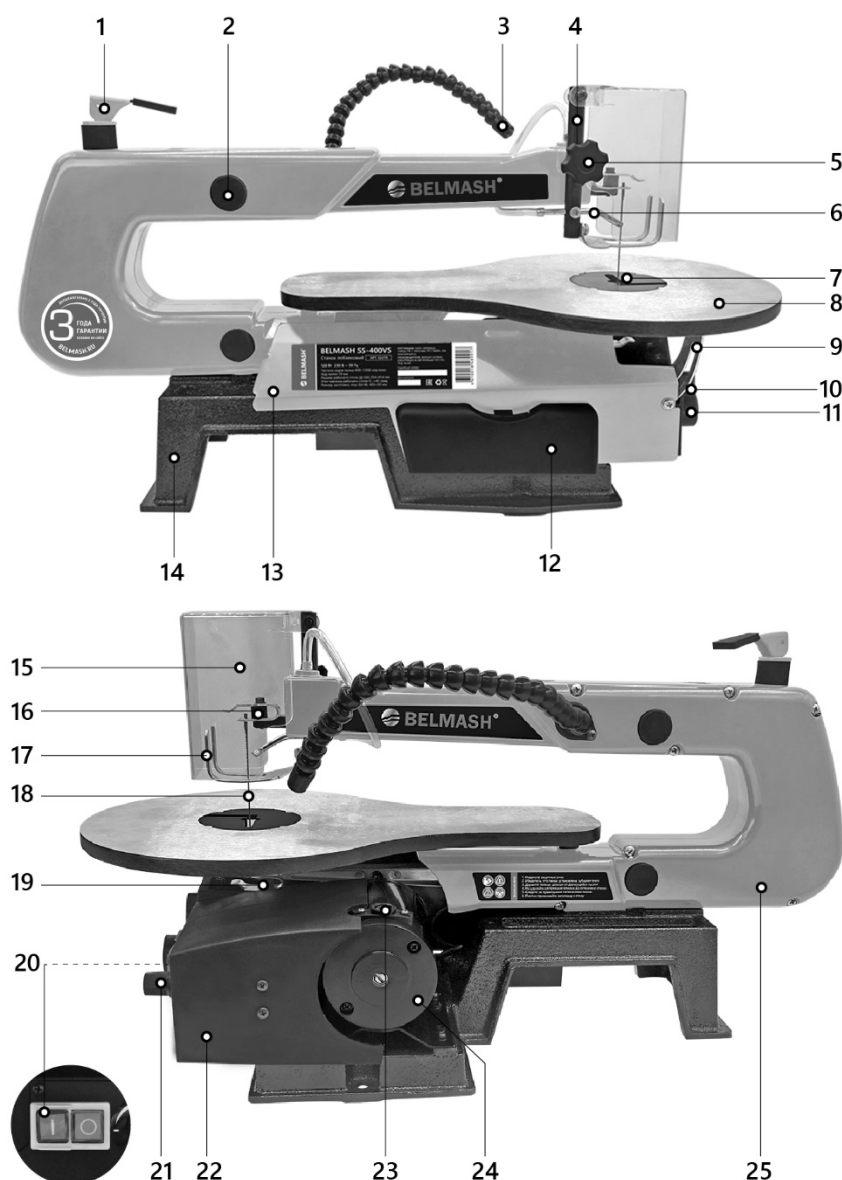
Таблица 2

№ п/п	Наименование	Количество, шт.
1	Станок в сборе	1
2	Полотно пильное со штифом*, (Д×Ш) 133×3 мм; 15/18 TPI	1
3	Адаптер для установки полотен без штифта	2
4	Полотно пильное без штифта, (Д×Ш) 133×3 мм; 15/18 TPI	1
5	Экран защитный*	1
6	Комплект ключей	1
7	Комплект крепежа	1
8	Руководство по эксплуатации	1
9	Упаковка	1

\*деталь может быть установлена на изделие

В таблице 2 представлена общая информация. Данные технические характеристики актуальны на момент издания руководства по эксплуатации. Компания «БЕЛМАШ» оставляет за собой право на изменение конструкции и комплектации оборудования без уведомления потребителя.

## 1.3 Основные элементы



**Рисунок 1. Основные элементы модели BELMASH SS-400VS**

- 1 – Рычаг натяжения пилки
- 2 – Крышка подшипника
- 3 – LED-подсветка гибкая
- 4 – Ось установочная
- 5 – Ручка фиксации высоты установочной оси
- 6 – Система сдува пыли
- 7 – Вставка стола
- 8 – Стол рабочий
- 9 – Шкала угла наклона стола
- 10 – Ручка фиксации угла наклона стола
- 11 – Патрубок пылеудаления
- 12 – Отсек для хранения инструментов и пилки
- 13 – Крышка боковая
- 14 – Основание станка
- 15 – Экран защитный
- 16 – Верхний держатель пильного полотна
- 17 – Лапка прижимная
- 18 – Пильное полотно
- 19 – Нижний держатель пильного полотна
- 20 – Выключатель
- 21 – Регулятор скорости
- 22 – Корпус двигателя
- 23 – Крышка щеткодержателя
- 24 – двигатель
- 25 – корпус станка

## 1.4 Графические символы



Внимательно прочтите инструкцию по эксплуатации перед использованием станка.



При работе на станке пользуйтесь средствами защиты органов слуха, зрения, дыхания.



Опасность поражения электрическим током.



Опасность получения травмы или повреждения узлов станка в случае несоблюдения указаний техники безопасности.



Используйте специальную обувь.



Станок и его упаковка подлежат вторичной переработке (рециклированию).



Для предотвращения негативного воздействия на окружающую среду, при прекращении использования станка (истечении срока службы) и непригодности к дальнейшей эксплуатации, станок подлежит разборке и сдаче в приемные пункты по вторичной переработке металлолома и пластмасс.

## 2. ТЕХНИКА БЕЗОПАСНОСТИ

### 2.1 Общие правила безопасности

Данная машина разработана для использования строго по назначению. Помните, ваша личная безопасность – это ваша ответственность. Защитное оборудование не служит спасением при проявлениях неграмотности, беспечности и невнимательности.

Необходимо тщательно изучить руководство по эксплуатации и ознакомиться с предостерегающими надписями на станке. Изучение и выполнение указанных условий эксплуатации позволяет свести к минимуму риск получения травмы.

К эксплуатации и техническому обслуживанию станка допускаются лица, ознакомленные с руководством по эксплуатации и осведомленные о всех факторах опасности. Храните его в доступном для дальнейшего использования месте.

При работе со станком должны выполняться действующие правила техники безопасности, а также другие утвержденные правила охраны труда и промышленной гигиены.

Ремонт проводится только авторизованной организацией. Для ремонта допускается использование только оригинальных запчастей. Использование не оригинальных запчастей может привести к травме.

### 2.2 Личная безопасность

Из-за опасности захвата движущимися частями станка, при работе запрещается ношение: длинных, не убранных волос; свободной, неудобной одежды; перчаток; галстуков; ювелирных изделий; одежды с длинным рукавом.

Рекомендуется ношение противоскользящей обуви.

Используйте средства индивидуальной защиты органов зрения, дыхания и слуха.

Запрещается эксплуатация станка при алкогольном и наркотическом опьянении, при использовании медикаментов, замедляющих реакцию или изменяющих сознание, при неврологических и психических заболеваниях, плохом самочувствии, сонливости, и т.д.

Уверенно стойте на ногах, следите за положением тела.

Древесная пыль, может быть опасной для вашего здоровья. Работайте на станке только в хорошо вентилируемых помещениях и обеспечьте надлежащее удаление пыли. По возможности используйте вытяжные установки.

### **2.3 Требования к месту эксплуатации станка**

Станок необходимо эксплуатировать в помещениях с естественной вентиляцией без искусственно регулируемых климатических условий, где колебания температуры и влажности воздуха существенно меньше, чем на открытом воздухе.

Необходимо обеспечить свободное пространство вокруг станка, для проведения работ.

Розетки должны находиться достаточно близко к станку, чтобы кабель не создавал опасной ситуации для перемещения персонала.

Станок не предназначен для использования вне помещения.

Не допускается использование станка в захламленном, сыром, подверженном осадкам и взрывоопасном помещении.

Рабочая зона должна быть хорошо освещена.

Содержите рабочую зону в чистоте. Загрязнения могут стать причиной несчастного случая. Убедитесь, что пол чистый и не скользкий от смолы и опилок.

Убирайте регулировочные ключи и инструменты перед включением станка.

### **2.4 Требования безопасности при эксплуатации станка**

Не подключайте станок к сети до его полной установки, сборки и настройки.

Перед эксплуатацией станка следует тщательно проверить защитные устройства, регулировку движущихся частей, крепления и прочие условия, которые могут повлиять на эксплуатацию. Поврежденные детали и устройства должны быть надлежащим способом заменены или отремонтированы.

Не допускается работа станка без присмотра. Выключите станок и дождитесь полной остановки, прежде чем уйти.

Для достижения высоких и безопасных эксплуатационных характеристик инструмент должен быть заточенным и чистым. Необходимо выполнять указания по смазке и смене приспособлений.

Не изменяйте конструкцию станка, и не используйте дополнительный инструмент для выполнения работ не подходящий к данному станку и не рекомендованный производителем.

Расположите станок на твердой ровной поверхности с достаточным пространством для работы и опоры обрабатываемой детали.

Убедитесь, что станок не сможет переместиться во время работы. Закрепите станок на верстаке или столе с помощью шурупов или болтов, шайб и гаек.

Во избежание травм из-за обратной отдачи заготовки:

- плотно прижмите заготовку к столу.
- подавайте заготовку со скоростью, с которой станок сможет резать.
- установите пильное полотно зубьями вниз.
- не запускайте станок, если заготовка прижимается к пильному полотну.
- соблюдайте осторожность при резке заготовок круглой или неправильной формы. Круглые предметы неустойчивы и могут скатиться, а детали неправильной формы могут привести к заклиниванию пильного полотна.

Перед запуском станка убедитесь, что натяжение пильного полотна достаточное. Проверьте еще раз и при необходимости отрегулируйте натяжение.

Перед запуском станка убедитесь, что стол зафиксирован в нужном положении.

Не используйте тупые или гнутые пильные полотна.

При резке большой заготовки убедитесь, что материал имеет опору на высоте стола.

Если пильное полотно застряло в заготовке, выключите станок и отключите шнур питания. Это обычно происходит из-за опилок, забивающих пропил. После отключения станка от сети расклиньте заготовку и вытащите пильное полотно.

## **2.5 Дополнительные меры безопасности**

Установите защиту станка от детей, обеспечив замками, съемными клипсами, или выключателями, запираемыми ключом.

Запрещено нахождение детей и посторонних в рабочей зоне.

Все посетители должны быть на безопасном удалении от рабочей зоны.

## **2.6 Требования безопасности при подключении к электросети**

Запрещается эксплуатировать станок при повреждении штепсельного соединения, кабеля, появление запаха, характерного для горячей изоляции или дыма, нечеткой работе выключателя.

Во время работы не прикасайтесь к заземленным предметам.

Обращайтесь аккуратно со шнуром питания. Никогда не вытаскивайте вилку из розетки за шнур станка. Поврежденные или скрученные шнуры увеличивают риск поражения электрическим током. Кабель станка должен быть защищен от случайного повреждения.

Сильные колебания температуры окружающего воздуха могут вызвать образование конденсата на токопроводящих частях станка. Перед началом эксплуатации станка в таких условиях, дождитесь пока его температура сравняется с температурой окружающего воздуха.

Слабый контакт в электроразъёмах, перегрузка, падение напряжения в электрической питающей сети могут влиять на нормальную работу электродвигателя станка.

Пользователь должен обеспечить защиту станка от скачка напряжения и от короткого замыкания.

Установите влагозащищенную и пылезащищенную розетку. Степень защиты IP45.

Не изменяйте конструкцию штепсельной вилки каким-либо образом.

### **2.6.1 Требования к источнику электропитания**

Питание станка осуществляется от однофазной сети переменного тока напряжением 230 В  $\pm$ 10% и частотой 50 Гц  $\pm$ 5%, с защитным (заземляющим) проводом.

Колебания напряжения сети в пределах  $\pm$ 10% относительно номинального значения не влияют на нормальную работу электродвигателя станка. При повышенных нагрузках необходимо обеспечить отсутствие колебаний напряжения в электрической сети.

Перед работой убедитесь, что напряжение источника питания соответствует техническим характеристикам станка.

### **2.6.2 Использование удлинительного кабеля**

При необходимости используйте удлинительный кабель с заземляющим проводом, соответствующий номинальной мощности станка.

При использовании катушек обязательно полностью разматывайте кабель.

При значительной длине удлинительного кабеля и малом поперечном сечении подводящих проводов, происходит дополнительное падение напряжения, которое может привести к неустойчивой работе электродвигателя станка.

Длина электрического кабеля и размеры поперечного сечения проводов в зависимости от потребляемого тока.



## 3. СБОРКА СТАНКА

### 3.1 Распаковка и очистка



**Масса станка составляет более 10 кг. Соблюдайте осторожность при его перемещении.**

Распакуйте все детали станка. Удалите защитную смазку. Для ее снятия используйте мягкую ткань, смоченную керосином (не применяйте для этой цели ацетон, бензин или разбавитель лака).

### 3.2 Установка станка



**Не выполняйте сборку, если некоторые детали утеряны. Используйте данную инструкцию, чтобы заказать недостающие детали. Убедитесь, что все детали чистые и без остатков упаковки. Убедитесь, что станок отключен от источника питания.**

Для безопасной и бесшумной работы, необходимо надежно закрепить станок на верстаке или другой жесткой раме. Используйте основание пилы, чтобы разметить и предварительно просверлить монтажные отверстия. Если станок будет использоваться в одном месте, прочно прикрепите его к рабочей поверхности с помощью шурупов для дерева, если он крепится к дереву. При установке на металл используйте болты, гайки и шайбы **А, В, С** (не входит в комплект поставки) (рис. 2).

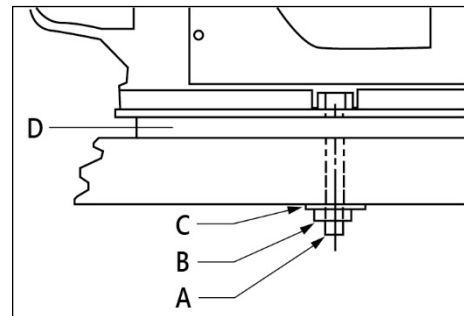


Рисунок 2.

Для уменьшения шума и вибрации, постелите поролоновый коврик **Д** (не входит в комплект поставки) между станком и верстаком.

Не затягивайте болты слишком сильно. Оставьте достаточно места, чтобы поролоновый коврик **Д** имел достаточное поглощающее действие.

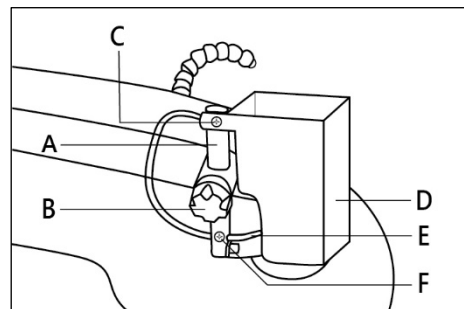


Рисунок 3.

### 3.3 Установка защитного экрана и регулировка патрубка для сдува пыли

Для установки защитного экрана **Д** (рис.3), выкрутите винт **С**, расположите защитный экран на установочную ось **А** и закрепите с помощью винта **С**. Защитный экран **Д** можно зафиксировать на разной высоте с помощью ручки-фиксатора **В**.

Для регулировки патрубка для сдува пыли и опилок **Е**, ослабьте винт **Ф**, расположите патрубок по направлению к пыльному полотну в зону пропила. Затяните винт **Ф**.

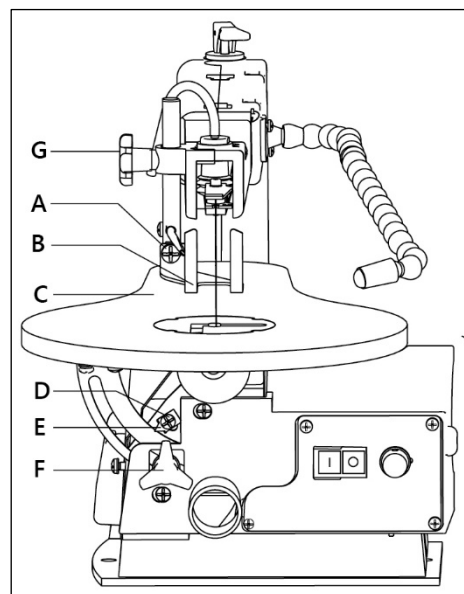


Рисунок 4.

### 3.4 Настройка указателя шкалы угла наклона стола и прижимной лапки

Указатель шкалы угла наклона стола **Е** (рис. 4) настроен на заводе. Перед использованием необходимо проверить его показания для обеспечения оптимальной работы.

С помощью крестовой отвертки открутите винт **А** и снимите прижимную лапку **В**.

Ослабьте ручку-фиксатор угла наклона стола **Ф**. Используя угольник (не входит в комплект поставки), установите рабочий стол **С** под углом 90 градусов к пыльному полотну.

Если между угольником и пильным полотном есть пространство, меняйте угол наклона стола, пока пространство не закроется. Затяните ручку-фиксатор угла наклона стола **F**.

Ослабьте винт **D**, удерживающий указатель шкалы угла наклона **E**. Установите указатель на 0°. Затяните винт **D**.

Установите прижимную лапку **B** так, чтобы она плотно прилегала к столу. Затяните винт **A**.

При резке под углом прижимную лапку **B** следует установить так, чтобы она была параллельна столу **C** и лежала непосредственно над обрабатываемой деталью.

Ослабьте ручку-фиксатор **G**, установите прижимную лапку **B** на нужной высоте. Затяните ручку-фиксатор **G**.

### 3.5 Установка и настройка пильного полотна



*Во избежание травм всегда выключайте станок и отсоединяйте вилку от источника питания перед заменой пильного полотна или его настройкой. Не сгибайте пильное полотно при установке. Всегда устанавливайте правильное натяжение пильного полотна. Правильно подавайте заготовку на пильное полотно.*

#### 3.5.1 Выбор пильного полотна

Для данного лобзикового станка подходят пильные полотна со штифтом и без штифта длиной 133 мм с широким диапазоном толщины и ширины. Тип обрабатываемого материала и сложность операций резания определяют количество зубьев на дюйм.

Всегда выбирайте самые узкие пильные полотна для резки сложной кривой или обработки тонкой заготовки толщиной менее 3,5 мм.

Для заготовок толщиной более 3,5 мм и резки по прямой или простой кривой, подбирайте самые широкие пильные полотна. Учитывайте, что широкие пильные полотна снижают способность резать сложные кривые.

#### 3.5.2 Установка пильного полотна со штифтом

Модель **BELMASH SS-400VS** допускает установку пильного полотна со штифтом в двух различных положениях для работы с более широким спектром заготовок. Штифтовые пильные полотна устанавливаются в любой из двух пазов **A** (рис.6), меняя положение пильного полотна на 90°. Таким образом, можно производить продольные и поперечные резы.

Чтобы снять пильное полотно **D**, ослабьте его натяжение, подняв рычаг натяжения **A** (рис. 5). При необходимости поверните рычаг против часовой стрелки, чтобы ослабить держатели пильного полотна **B** и **F** (рис. 6).

Осторожно подденьте вставку стола **E** и снимите ее. Нажмите на верхний держатель пильного полотна **B**, чтобы вынуть пильное полотно **D**. Снимите полотно с нижнего держателя **F**. Устанавливайте пильное полотно зубьями вниз. Вставьте его в нужный паз **A** нижнего держателя **F**. Нажимая на верхний держатель **B**, вставьте пильное полотно в соответствующий паз **A** верхнего держателя **B**.

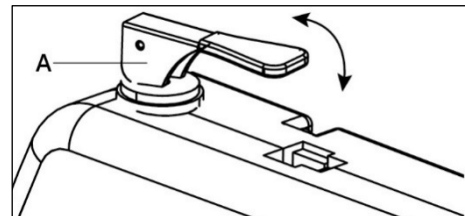


Рисунок 5.

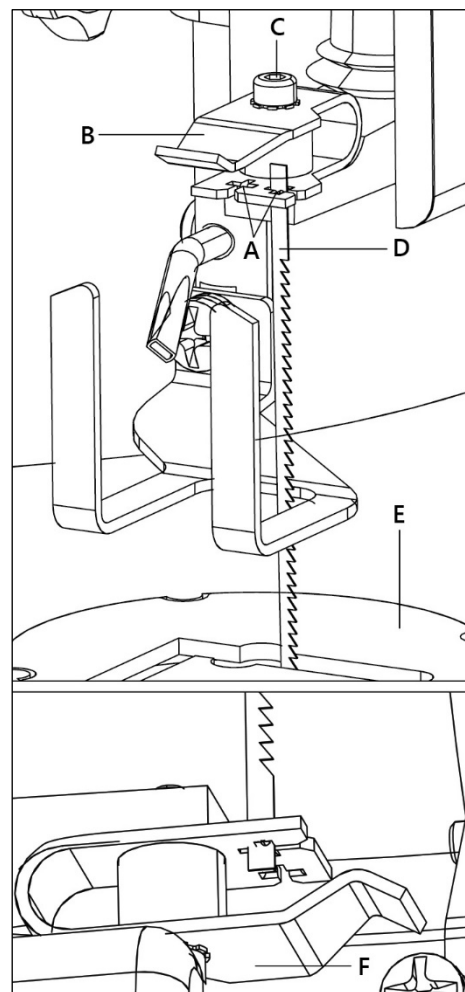


Рисунок 6.

Переместите рычаг натяжения **A** (рис. 5) вниз и убедитесь, что штифты пильного полотна правильно расположены в держателях. Отрегулируйте натяжение пильного полотна. При повороте рычага натяжения **A** по часовой стрелке пильное полотно затягивается, а поворот рычага против часовой стрелки ослабляет его.

Установите вставку стола **E** (рис. 6) на место.

### 3.5.3 Установка пильного полотна без штифта

Адаптер для пильных полотен без штифтов изготовлен с четырьмя резьбовыми отверстиями. Вы можете устанавливать винты с накаткой, меняя положение пильного полотна на 90° для продольного или поперечного распила.

Отрегулируйте один установочный винт с накаткой в верхнем и нижнем адаптере так, чтобы он перекрывал примерно половину отверстия (рис. 7). Установите пилку зубьями вниз в нижний адаптер **B** (рис. 8) и зажмите ее при помощи противоположного винта с накаткой.

Снимите имеющееся пильное полотно со штифтом и вставку стола (см. п.п. 3.5.2 «Установка пильного полотна со штифтом»).

Зацепите нижний адаптер с пильным полотном на изгиб нижнего держателя (рис. 9), расположенного под столом.

Установите вставку обратно в стол, осторожно вставив пильное полотно в прорезь вставки стола.

Установите пильное полотно в верхний адаптер тем же способом, что нижний (рис. 7).

Зацепите верхний адаптер за изгиб верхнего держателя.

Переместите рычаг натяжения **A** (рис. 5) пильного полотна вниз и убедитесь, что адаптеры пильного полотна **A** и **B** (рис. 8) должным образом закреплены и зафиксированы на станке.

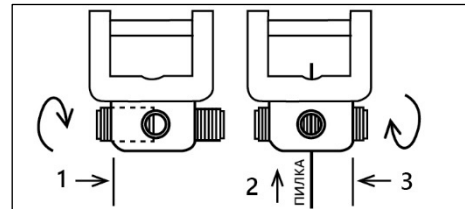


Рисунок 7.

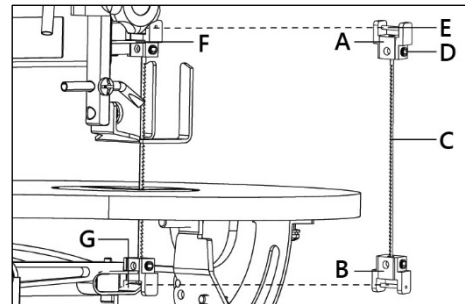


Рисунок 8.

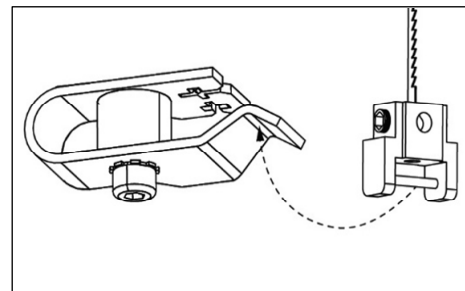


Рисунок 9.

## 4. ЭКСПЛУАТАЦИЯ



**Во избежание неконтролируемого подъема заготовки и уменьшения вероятности поломки пильного полотна не включайте станок, когда заготовка касается пильного полотна.**

**Не прижимайте заготовку к пильному полотну с силой. Пильное полотно будет отклоняться, что снизит точность резки.**

### 4.1 Запуск и остановка станка

Чтобы включить станок, нажмите зеленую кнопку включения **A** (рис. 10).

При первом запуске пилы лучше всего переместить ручку регулировки скорости **C** в положение средней скорости.

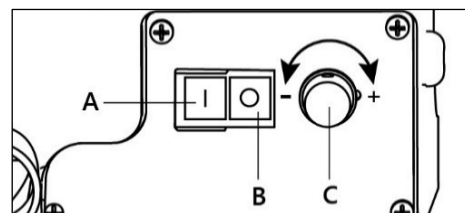


Рисунок 10.

Поворот ручки регулировки по часовой стрелке увеличивает скорость, поворот против часовой стрелки снижает скорость.

Чтобы выключить станок, нажмите на красную кнопку выключения **В**.

## 4.2 Наружный и внутренний криволинейный рез

Для выполнения наружного криволинейного реза, закрепите желаемый трафарет **Д** (рис. 11) на заготовке **С**. Поднимите прижимную лапку **В**, ослабив ручку-фиксатор высоты **А**. Расположите обрабатываемую деталь напротив пильного полотна **Е**. Поместите прижимную лапку **В** поверх заготовки и зафиксируйте ее, закрутив ручку-фиксатор высоты **А**. Снимите заготовку со стола перед включением станка. Медленно подавайте деталь на пильное полотно, направляя и прижимая ее к столу. Закончив срез, выключите станок и снимите заготовку со стола.

Для выполнения внутреннего криволинейного реза, просверлите в заготовке **А** (рис. 12) отверстие **В** диаметром не менее 3,5 мм. Снимите пильное полотно с верхнего держателя (см. п.п 3.5.2 «Установка пильного полотна со штифтом» или п.п 3.5.3 «Установка пильного полотна без штифта»). Поместите заготовку на рабочий стол так, чтобы отверстие в заготовке было над отверстием для вставки стола и пильное полотно могло пройти через отверстие **В** в заготовке. Пропустите пильное полотно сквозь заготовку и закрепите в верхнем держателе. Поместите прижимную лапку **С** поверх заготовки **А** и зафиксируйте ее, закрутив ручку-фиксатор высоты **Д**. Когда закончите делать внутренние пропилы, выключите станок и отсоедините от сети. Извлеките пильное полотно из верхнего держателя. Снимите заготовку со стола.

## 4.3 Резание под углом (снятие фаски)

Для выполнения резки под углом, сделайте разметку на заготовке или прикрепите шаблон. Переместите прижимную лапку **С** (рис. 13) в самое верхнее положение, ослабив ручку-фиксатор высоты **А**. Снова затяните. Наклоните стол, ослабив ручку-фиксатор угла наклона стола **Е**. Установите стол под нужным углом, используя шкалу и указатель **Е**. Затяните ручку-фиксатор угла наклона стола **Е**. Ослабьте винт **В**. Установите прижимную лапку под углом так, чтобы она была параллельна столу. Затяните винт **В**. Расположите заготовку с правой стороны от пильного полотна (рис. 14). Ослабьте ручку-фиксатор высоты **А** (рис. 13). Опустите прижимную лапку **С** на поверхность заготовки. Затяните ручку-фиксатор высоты **А**. Снимите заготовку со стола перед включением станка. Медленно подавайте деталь на пильное полотно, направляя и прижимая обрабатываемую деталь к столу. Когда срез будет завершен, выключите станок.

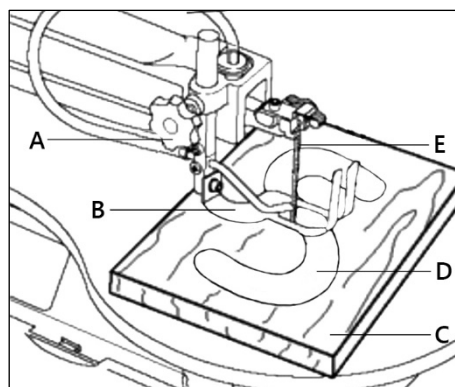


Рисунок 11.

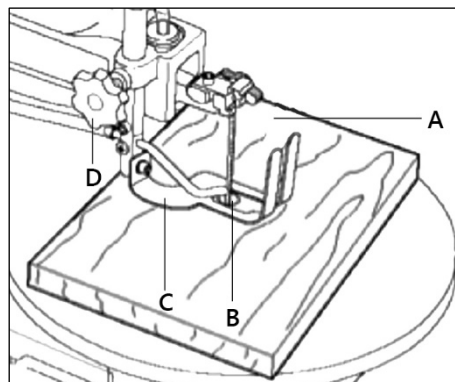


Рисунок 12.

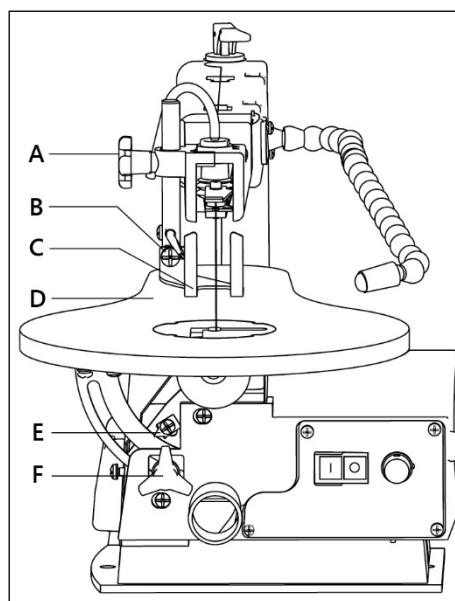


Рисунок 13.

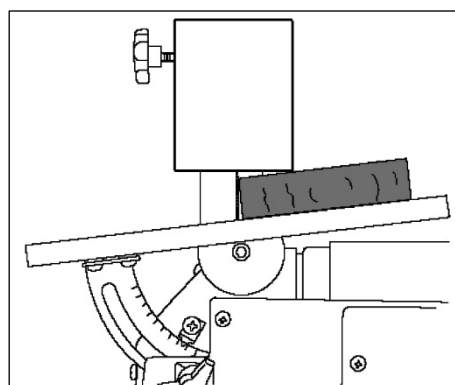


Рисунок 14.

#### 4.4 Продольный и поперечный рез

Поднимите прижимную лапку **D** (рис. 15), ослабив ручку-фиксатор высоты **C**. Измерьте расстояние от края пильного полотна до желаемой точки. Расположите линейку **B** параллельно пильному полотну на этом расстоянии. Прикрепите поверочную линейку к столу. Еще раз проверьте размеры обрабатываемой детали **E**. Расположите обрабатываемую деталь напротив пильного полотна и поместите прижимную лапку над верхней поверхностью обрабатываемой детали и закрепите ее, затянув ручку-фиксатор высоты **C**. Снимите заготовку со стола перед включением станка. Расположите заготовку параллельно линейке **B**. Медленно подавайте заготовку на пильное полотно, направляя ее вдоль по линейке и прижимая к столу. Когда срез будет завершен, выключите станок.

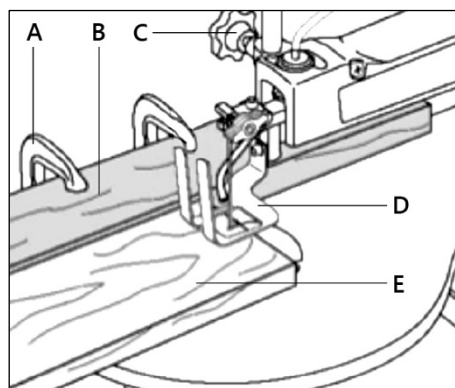


Рисунок 15.

### 5. ОБСЛУЖИВАНИЕ



**Не пытайтесь ни при каких обстоятельствах, обслуживать, ремонтировать, собирать или разбирать любые механические или электрические компоненты станка без отключения от питающей сети.**

#### 5.1 Чистка

Проводите очищение деталей станка соответствующими типу поверхности очистителями. Избегайте попадания очищающей жидкости на любые резиновые детали, поскольку это может привести к их разрушению. Используйте мыло и воду для очистки резиновых и пластмассовых деталей.

Для чистки внутри основания станка от пыли и опилок, воспользуйтесь пылесосом для влажной / сухой уборки или вручную удалите опилки. Для этого открутите винты **B** (рис. 16), снимите боковую крышку **A** с левой стороны станка. Произведите чистку. Установите боковую крышку **A**, закрепив винтами **B**.

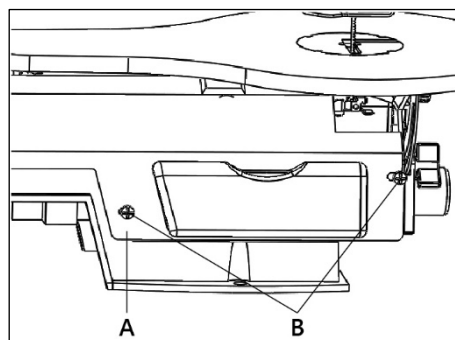


Рисунок 16.

#### 5.2 Смазка

Смазывайте подшипники рычага через каждые 50 часов использования. Переверните пилу на бок и снимите крышку. Нанесите достаточное количество масла (легкое моторное масло, продается отдельно) вокруг вала и подшипника. Дайте маслу впитаться, оставьте на ночь. Повторите описанную выше процедуру для противоположной стороны станка (рис. 17).

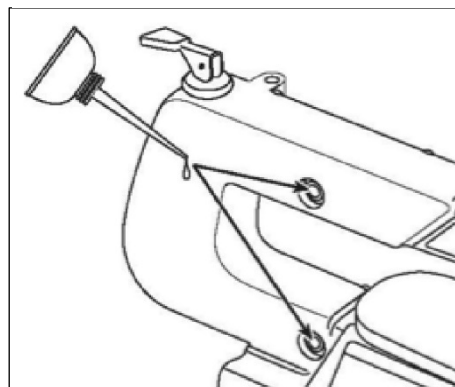


Рисунок 17.

#### 5.3 Замена щеток

Убедитесь, что при замене щёток, выключатель находится в нерабочем положении и питание отключено.

Срок эксплуатации щёток зависит от уровня нагрузок на электродвигатель. Регулярно проводите осмотр щёток после каждых 50 часов работы.

Держите их в чистоте, чтобы они свободно двигались в щеткодержателях.

Для замены щёток:

- ослабьте крепление щёткодержателя 23 (рис. 1) и осторожно выньте щётки из двигателя;
- замените щётки, если поджимная пружина повреждена;
- замените щётки, если графитовая поверхность щеток изношена и их длина меньше 5 мм;
- после замены щёток надёжно закрепите щёткодержатель.

Меняйте щётки попарно. Рекомендуем для замены обращаться в специализированные сервисы.

## 6. ВЗРЫВ-СХЕМА

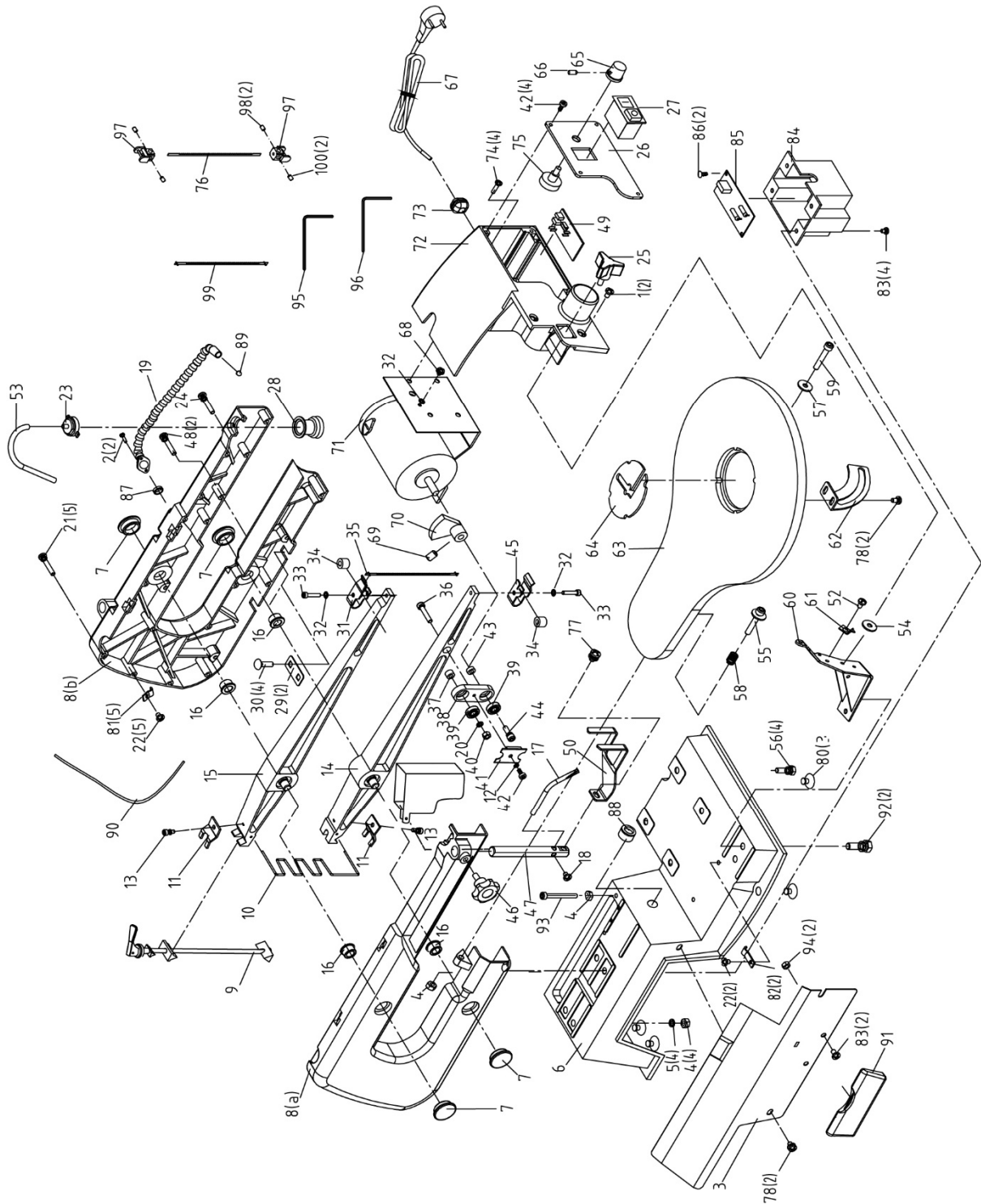


Рисунок 18. Взрыв-схема модели BELMASH SS-400VS

## 7. ЭЛЕКТРИЧЕСКАЯ СХЕМА

230V / 50Hz~

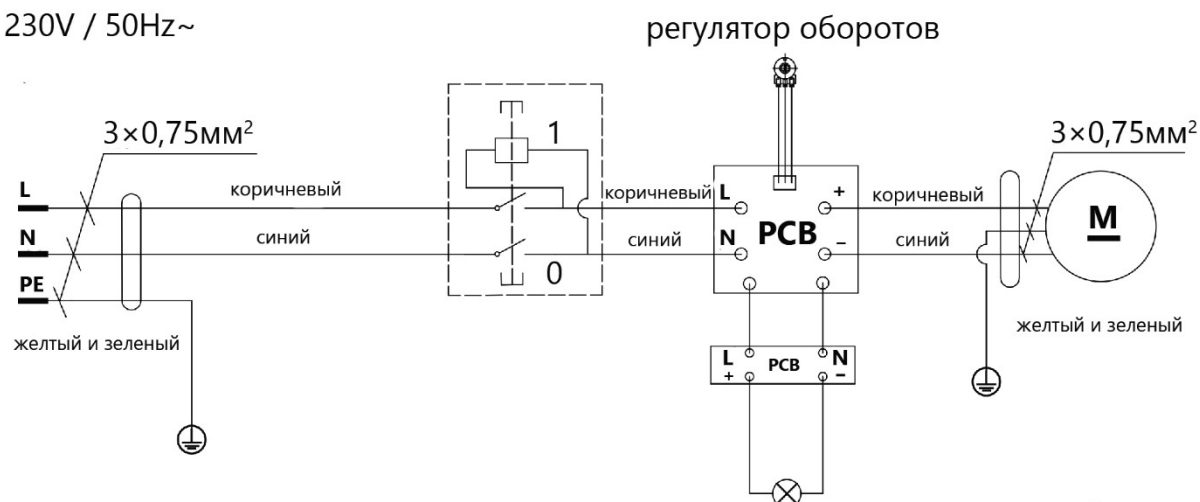


Рисунок 19. Электрическая схема модели BELMASH SS-400VS

## 8. ВОЗМОЖНЫЕ НЕПОЛАДКИ И СПОСОБЫ ИХ УСТРАНЕНИЯ

Таблица 3

Наименование неисправности,	Вероятная причина	Метод устранения
Станок не запускается	Нет подключения к сети	Подключите станок к сети
Мотор, подключенный к сети не работает, остановился	Дефект мотора, выключателя или кабеля, сгорел предохранитель или прерыватель цепи	Отправьте станок в аккредитованный сервисный центр
	Износ электрических щеток	Замените электрические щетки
	Низкое напряжение	Проверьте цепь на наличие напряжения
	Ограничение циркуляции воздуха через электродвигатель	Очистите вентилятор электродвигателя для восстановления циркуляции
	Сильная нагрузка на заготовку	Уменьшите давление на заготовку
Слишком большая вибрация	Заготовка деформирована, или неправильно подготовлена к работе	Устраните неполадку или замените заготовку
	Плохо затянуты фиксирующие болты	Затяните фиксирующие болты
	Станок установлен на неровной поверхности	Установите станок на ровную, устойчивую поверхность
Низкое качество распила	Пильное полотно подобрано неправильно	Подберите подходящее пильное полотно (см. п.п 3.5.1 «Выбор пильного полотна»)
	Пильное полотно износилось, повреждено	Замените пильное полотно
	Сильное давление на заготовку	Ослабьте давление на заготовку

## **9. ТРАНСПОРТИРОВКА И ХРАНЕНИЕ**

Станок упакован в соответствии с требованиями действующей нормативной и технической документации на его изготовление и поставку. Упакованный станок может транспортироваться авиационным, железнодорожным, морским, речным и автомобильным транспортом.

Погрузку и крепление упакованного изделия, его последующее транспортирование выполняют в соответствии с действующими техническими условиями и правилами перевозки грузов на используемом виде транспорта.

Во время перевозки или перемещения станка будьте осторожны и позвольте сделать это квалифицированным рабочим.

Выберите правильное транспортировочное устройство согласно массе оборудования. Убедитесь, что подъемная мощность транспортировочного устройства соответствует массе станка.

После транспортирования станка при отрицательной температуре окружающего воздуха, необходимо выдержать его при комнатной температуре не менее восьми часов до первого включения. В противном случае станок может выйти из строя при включении из-за влаги, сконденсировавшейся на деталях электродвигателя и его электрооборудования.

При постановке изделия на длительное хранение необходимо:

- отключить станок от электропитания;
- очистить станок от отходов резания;
- смазать детали, подверженные коррозии.

Хранить станок следует в отапливаемом, вентилируемом помещении при отсутствии воздействия климатических факторов (атмосферные осадки, повышенная влажность и запыленность воздуха) при температуре воздуха не ниже +5°C и не выше +40°C, при относительной влажности воздуха не выше 80% при температуре +20°C. Храните станок в надежно закрытом, недоступном для детей месте.

В случае длительного хранения наружные поверхности деталей станка, подвергающиеся коррозии, следует очистить и покрыть консервационной смазкой К-17 ГОСТ 10877-76 или другой аналогичного назначения.

## **10. УТИЛИЗАЦИЯ И ЗАЩИТА ОКРУЖАЮЩЕЙ СРЕДЫ**

Станок и его упаковка подлежат вторичной переработке – рециклированию.

Данный станок изготовлен из безопасных для окружающей среды и здоровья человека материалов и веществ. Тем не менее, для предотвращения негативного воздействия на окружающую среду, при прекращении использования станка (истечении срока службы) и непригодности к дальнейшей эксплуатации, он подлежит сдаче в приемные пункты по переработке металлолома и пластмасс.

Утилизация изделия и комплектующих узлов заключается в полной разборке и последующей сортировке по видам материалов и веществ, для последующей переплавки или использования при вторичной переработке.

Упаковку станка следует утилизировать без нанесения экологического ущерба окружающей среде в соответствии с действующими нормами и правилами.



## ГАРАНТИЙНЫЕ ОБЯЗАТЕЛЬСТВА

Завод-изготовитель гарантирует нормальную работу станка в течение 12 месяцев со дня продажи торгующей организацией при условии эксплуатации и хранения в соответствии с настоящим руководством.

Дата продажи должна быть отмечена в свидетельстве о приемке и в гарантийных талонах. При отсутствии отметки торгующей организации, срок гарантии исчисляется с момента выпуска станка заводом-изготовителем.

Без предъявления гарантийного талона на станок претензии по качеству не принимаются, гарантийный ремонт не производится. Для гарантийного ремонта владельцу необходимо отправить станок с приложением данного руководства по эксплуатации в гарантийную мастерскую в жесткой транспортной упаковке, обеспечивающей сохранность изделия.

В течение гарантийного срока устранение неисправностей, происшедших по вине завода-изготовителя, производится гарантийными мастерскими бесплатно. После проведения ремонта станка гарантийный талон остается в мастерской.

Перечень повреждений станка, вследствие которых гарантийные обязательства снимаются:

- механические повреждения, повреждения, вызванные действием агрессивных сред, высоких температур, попаданием инородных предметов внутрь;
- станок был разобран потребителем;
- работа с перегрузкой;
- самостоятельная замена узлов, деталей, изменение конструкции;
- повреждения, наступившие вследствие неправильного хранения (коррозия металлических частей), сильного загрязнения и небрежной эксплуатации;
- при возникновении недостатков вследствие скачков напряжения в электросети или неправильного подключения станка к электросети;
- использование станка не по назначению;
- при появлении неисправностей, вызванных действием непреодолимой силы (несчастный случай, пожар, наводнение, удар молнии и др.).

Взаимоотношения между потребителем и изготовителем при выявленных неисправностях изделия осуществляются в соответствии с Законом «О защите прав потребителей». Срок службы станка не менее пяти лет, при соблюдении условий эксплуатации и регулярном обслуживании.

Перечень деталей, на которые гарантия не распространяется:

- сменные принадлежности (аксессуары) и оснастку к оборудованию (полотна пильные, адаптеры пильного полотна, сверла, буры, сверлильные, токарные и фрезерные патроны всех типов, кулачки, цанги к ним и т.п.);
- устройства механической защиты станка (предохранительные муфты, предохранительные шестерни и предохранительные штифты), устройства защиты электрических цепей;
- быстро изнашиваемые детали с ограниченным ресурсом (угольные щетки, приводные ремни, защитные кожухи, направляющие и подающие резиновые ролики, подшипники, зубчатые ремни, колеса и прочее);
- оборудование со стертым полностью или частично заводским номером;
- шнуры питания.

Руководство по эксплуатации прочитал полностью, обязуюсь его выполнять

---

*(подпись покупателя)*

Отсутствие подписи покупателя расценивается как нарушение условий эксплуатации и является основанием для отказа в гарантийном ремонте и замене станка торгующей организацией.

Адрес поставщика: ООО «БЕЛМАШ», 129626, РФ, г. Москва, проспект Мира, 104, info@belmash.ru